

EN 14975
EN 13501-2

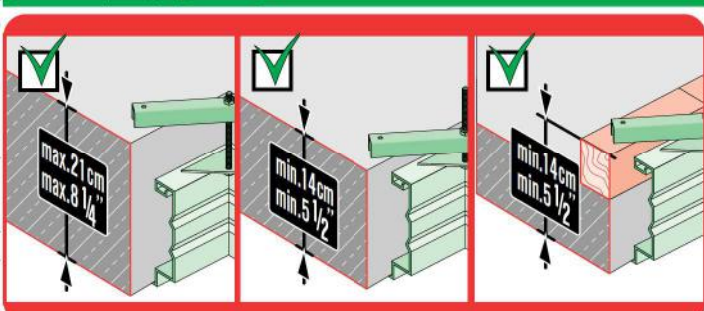
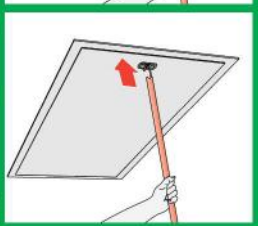
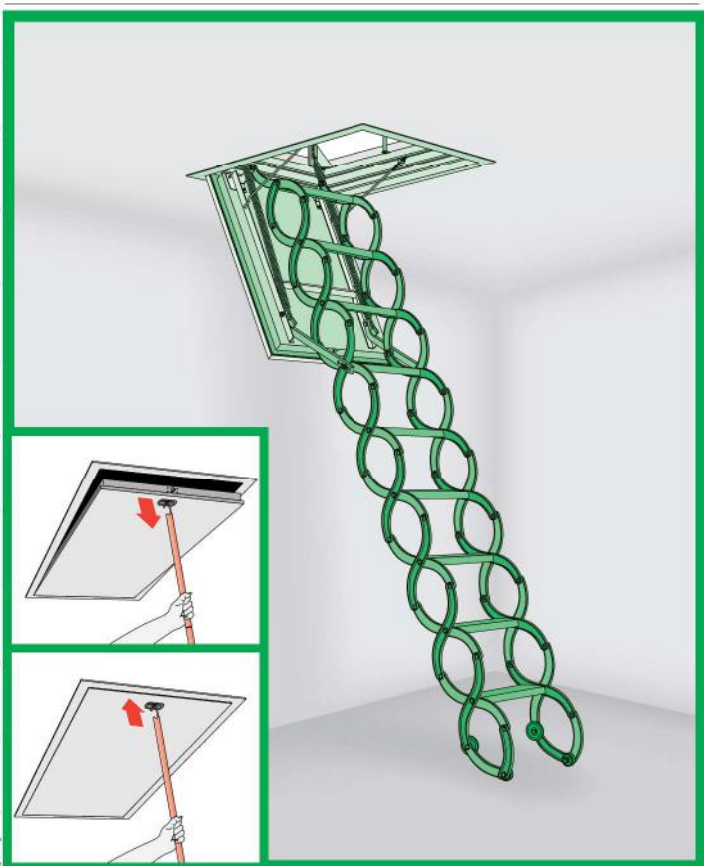
FAKRO®



EI₂ 60 / EW 60

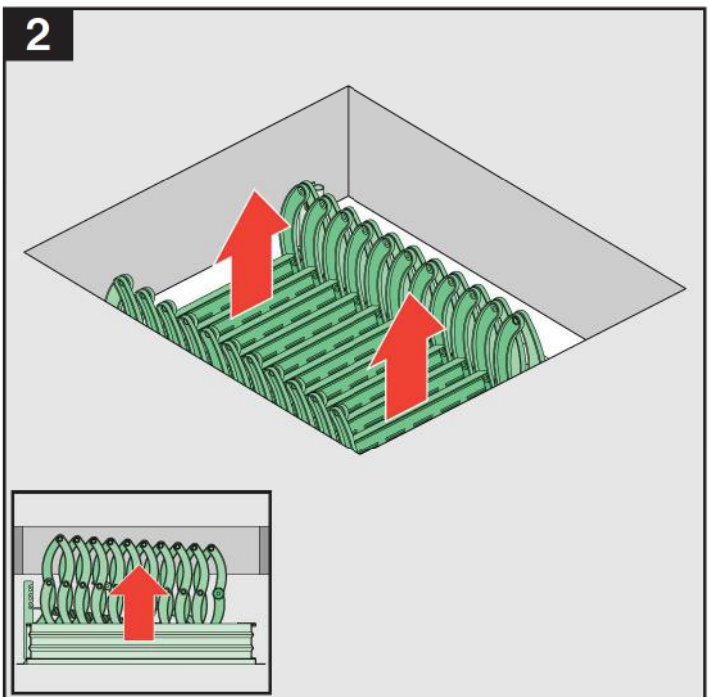
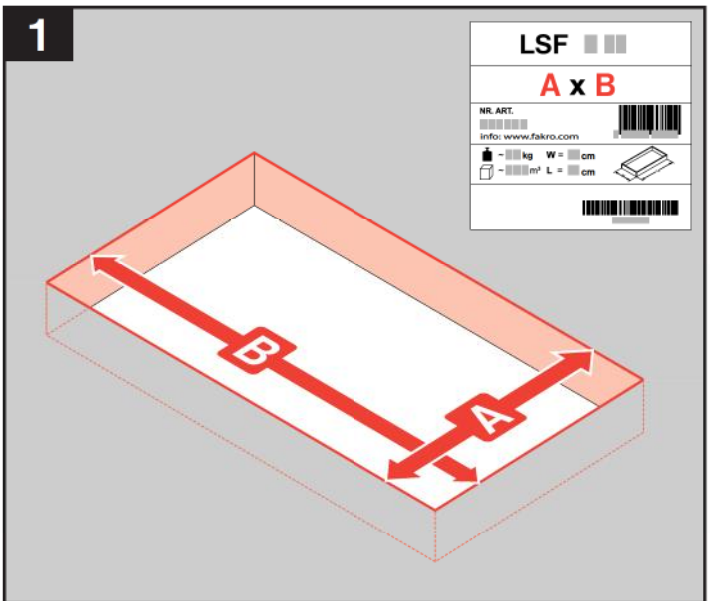
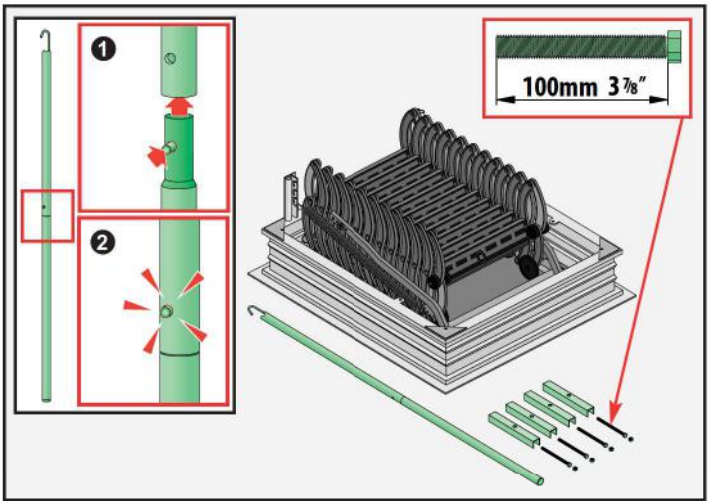
LSF

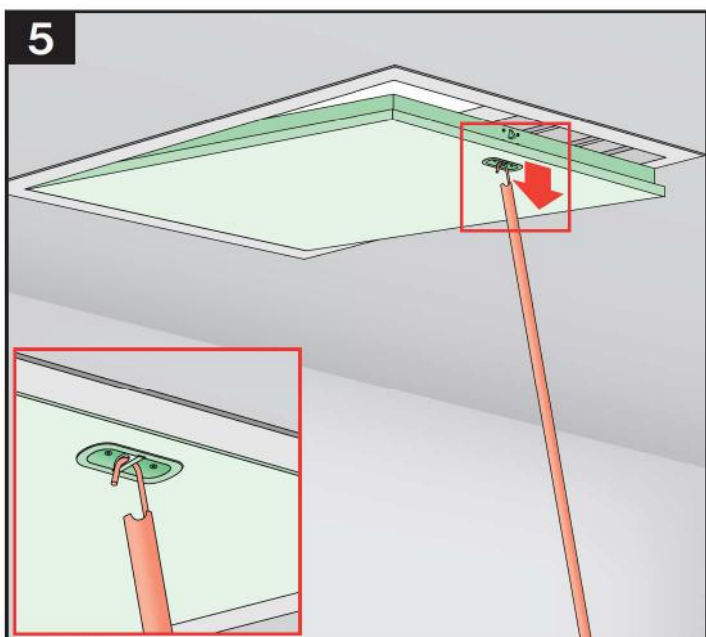
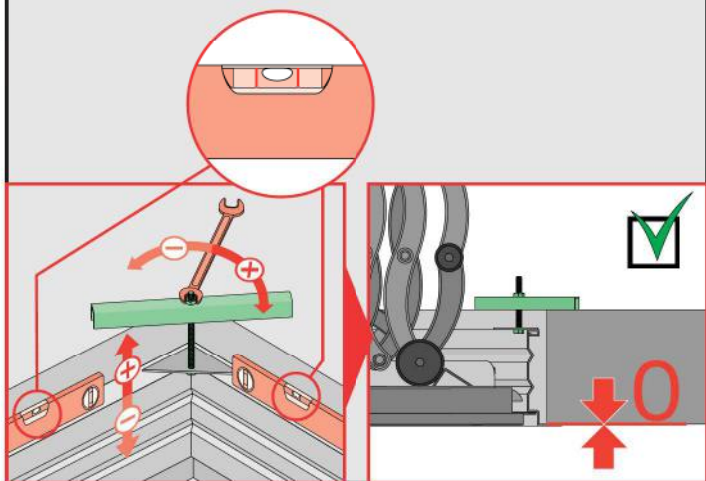
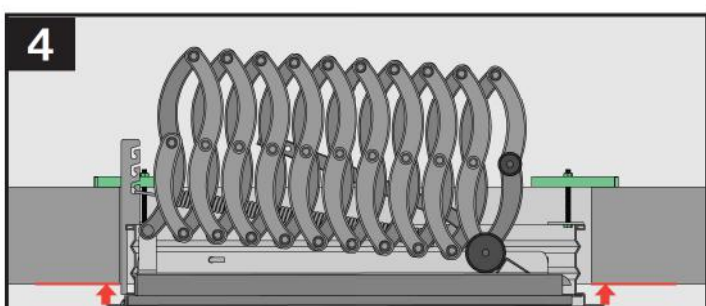
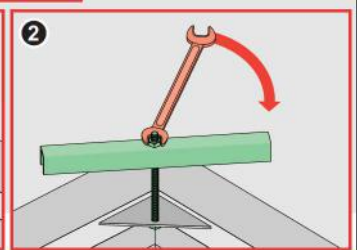
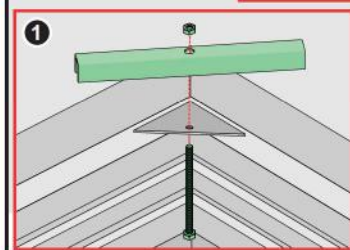
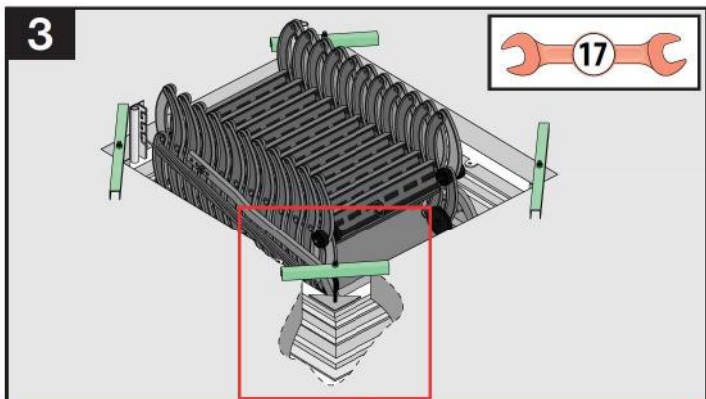
CZ PROTIPOŽÁRNÍ PŮDNÍ SCHODY	NL BRANDWERENDE ZOLDERTRAP
DE FEUERHEMMENDE BODENTREPPPE	PL SCHODY STRYCHOWE OGNIODPORNE
ES ESCALERA ESCAMOTEABLE IGNÍFUGA	PT ESCADA DE SOTAO-ENCAIXADA
FR ESCALIER ESCAMOTABLE COUPE-FEU	RO SCĂRI DE ACCES LA POD REZISTENTE LA FOC
GB FIRE-RESISTANT LOFT LADDER	RU ЧЕРДАЧНАЯ ЛЕСТНИЦА С ОГНЕСТОЙКИМ ЛЮКОМ
HU TŰZÁLLÓ PADLÁSFELJÁRÓ LÉPCSŐ	SK STROPNÉ PROTIPOŽIARNE SKLÁPACIE SCHODY
IT LE SCALE PER LA SOFFITTA IGNIFUGHE	US FIRE-RESISTANT ATTIC STAIRS



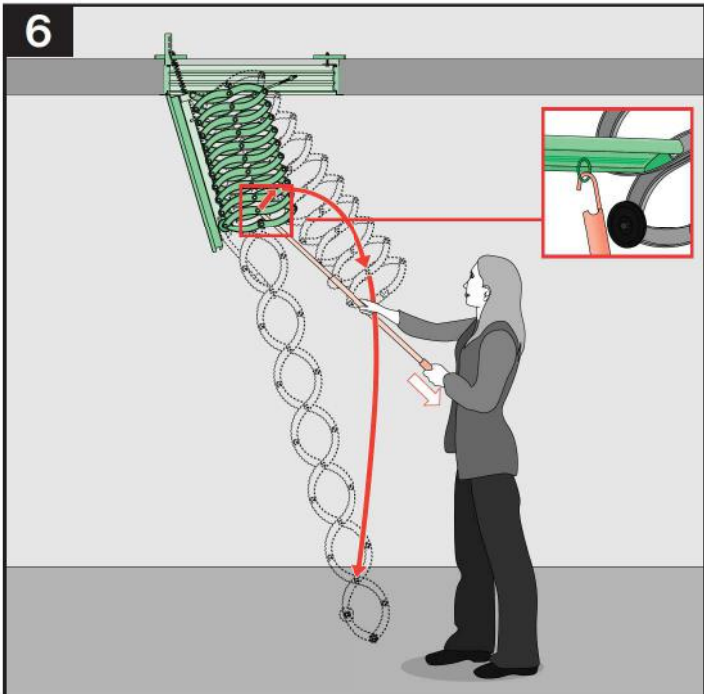
SK Podkrovné schody sú odporúčané pre miesta, kde sa nevyskytuje teplotný rozdiel väčší ako 5°C

CZ Schodiště je určeno do obytých půdních prostor, kde není větší teplotní rozdíl jak 5°C

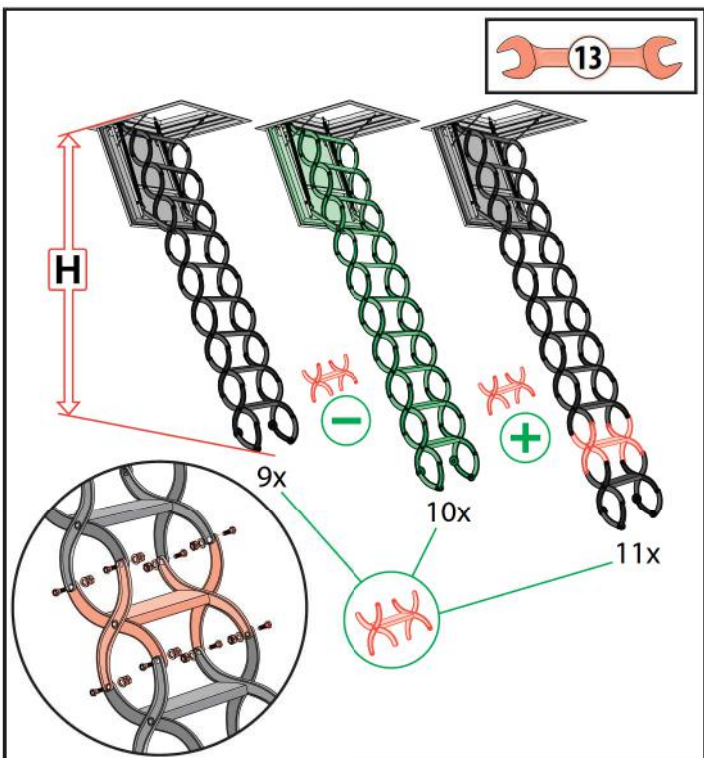
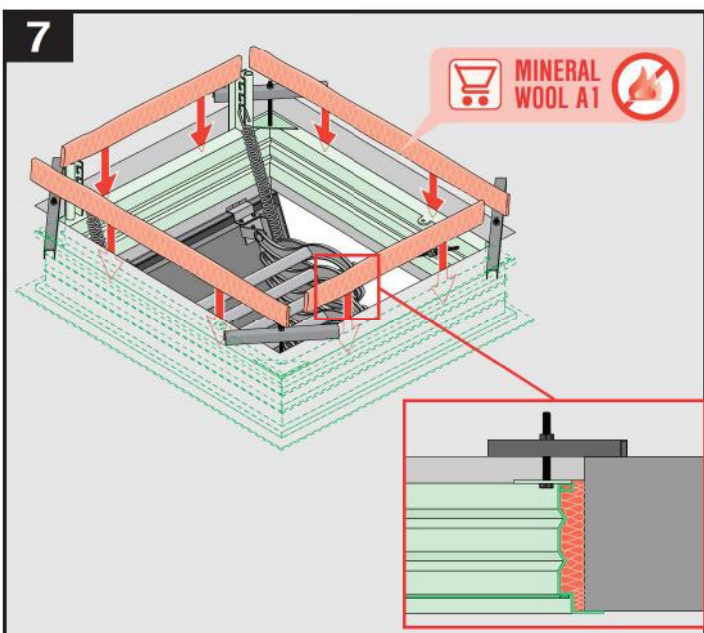


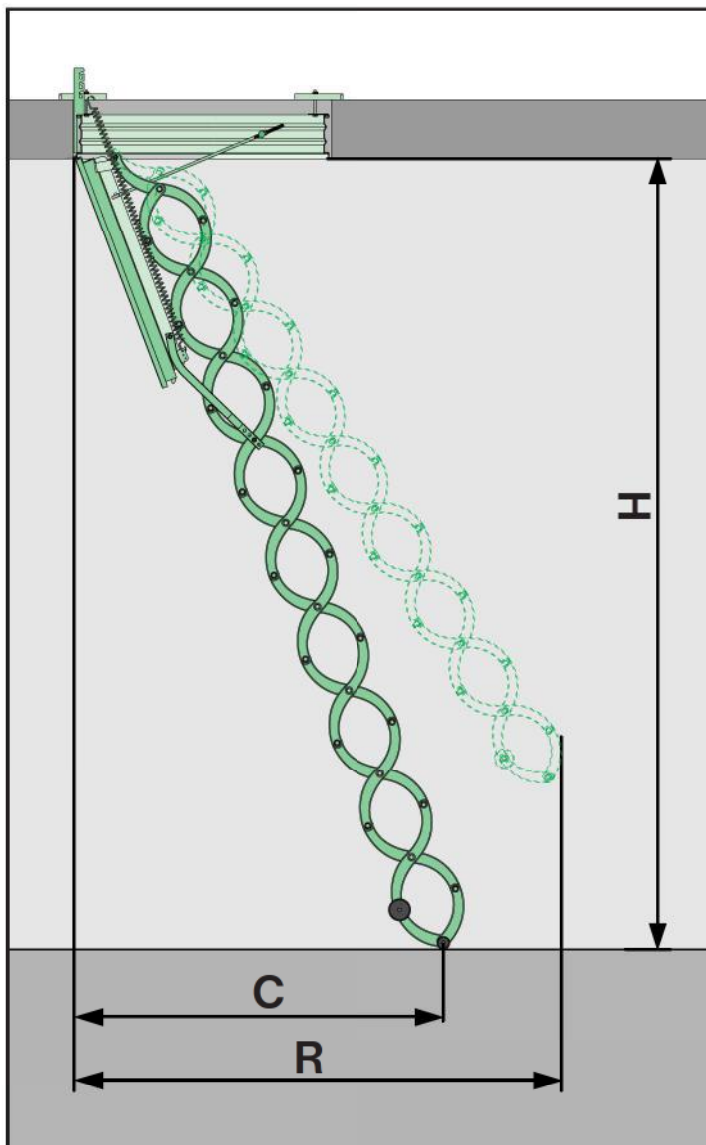






6



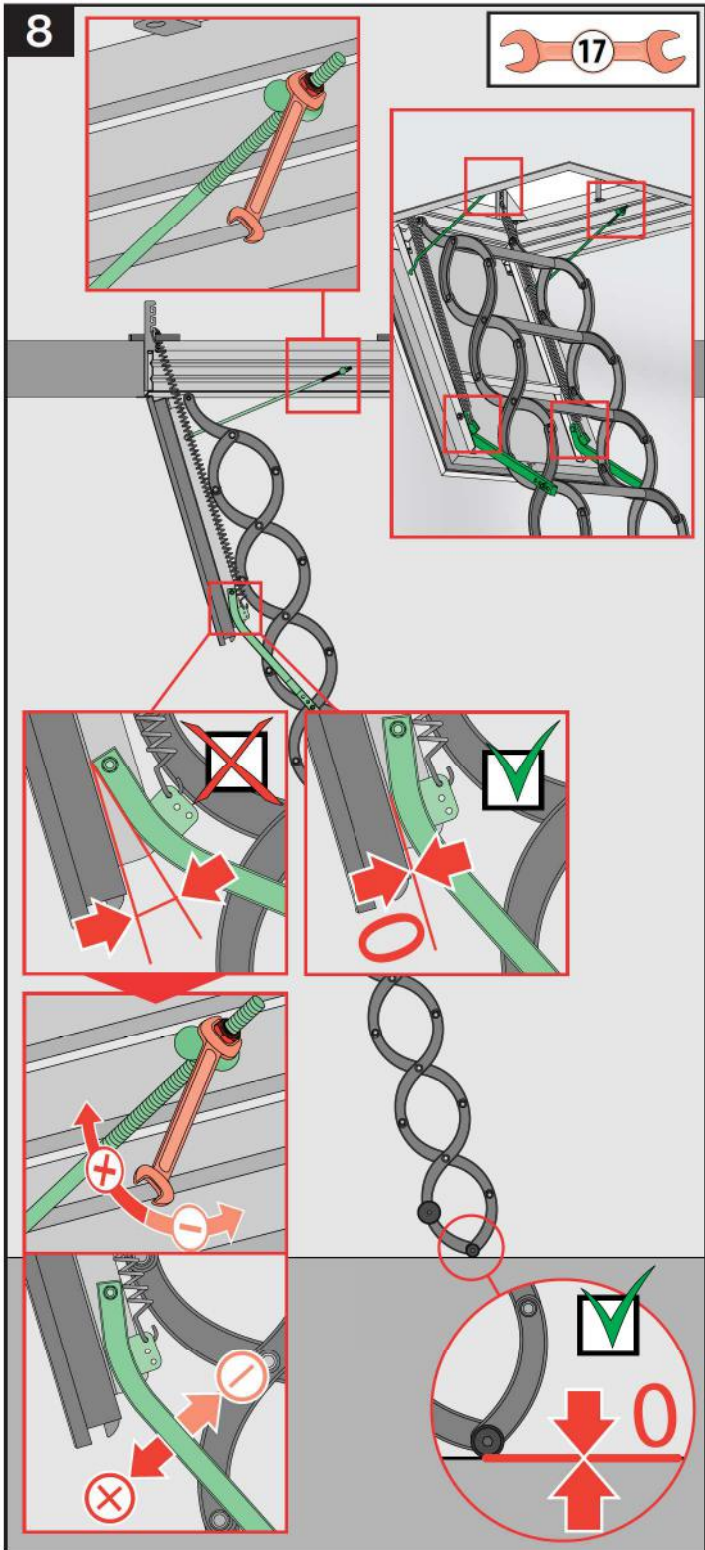
7





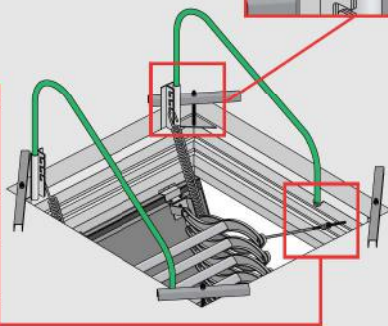
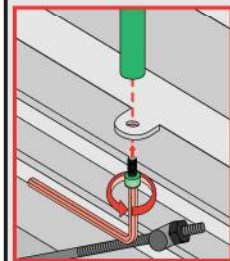
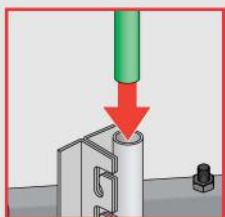
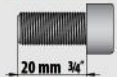
			H	R	C
			[cm/inch]	[cm/inch]	[cm/inch]
	9		240 7'10½"	165 65"	100 39 ¾"
			250 8'2½"	160 63"	135 53 ⅛"
			270 8'10 ⅜"	165 65"	140 55 ⅝"
	10			170 67"	165 65"
			280 9'2¼"	175 68 ⅞"	145 57"
			300 9'10 ⅛"	180 71"	130 51"
	11			185 78 ⅞"	120 47 ¼"
			310 10'2"	200 78 ¾"	130 51 ¼"
			320 10'6"	210 82 ¾"	140 55 ⅝"

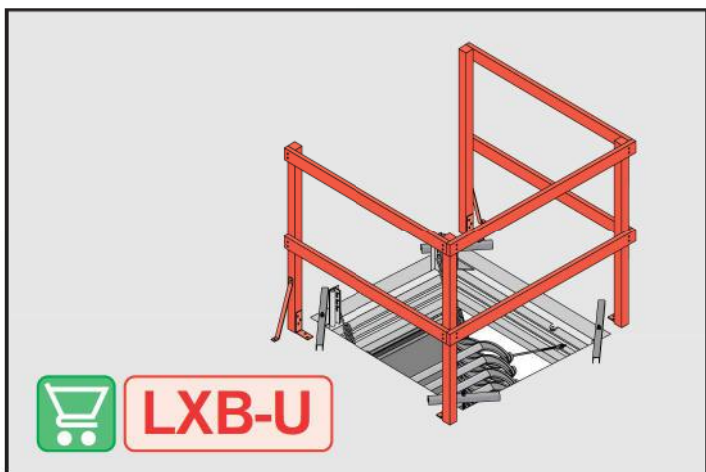
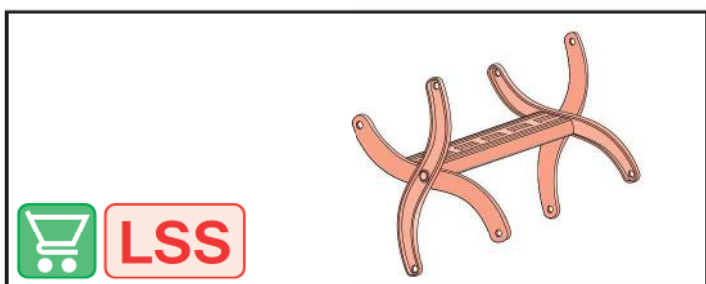
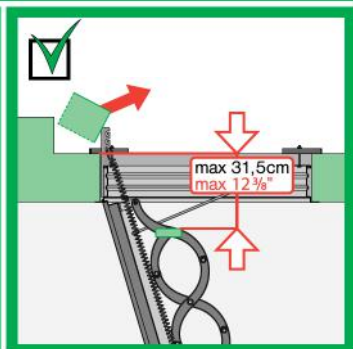
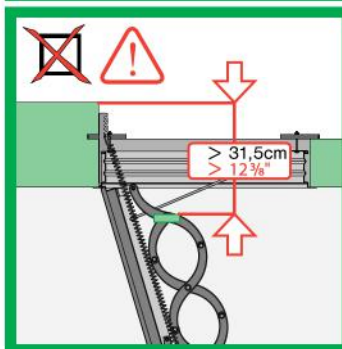
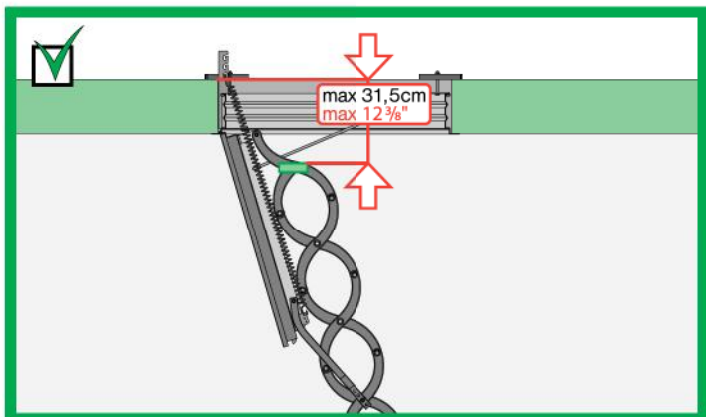
8



9

LSF 70x...





WARNING! - ACHTUNG! - UWAGA! - ATTENTION! - CUIDADO! - ВНИМАНИЕ!

(CZ) STAVOVACÍ SCHODY PROTIPOŽÁRNÍ
 (DE) FEUERHEMMEDE SCHERENTREPPEN
 (ES) ESCALERA DE TIJERA, RESISTENTE AL FUEGO
 (HU) ESCALIER PLIABLE EN CISEAUX COUPE - FEU
 (IT) CONCERTINA AND FIRE RESISTANCE LOFT LADDER
 (NL) LE SCALE PER LA SOFFITTA
 (PT) PALÉPÉS LAPTÉLUM
 (RO) BRANDWERENDE SCHAARTRAP
 (RU) SCHODY NOZŮVCOVE OGNIOOPORNE
 (SK) ОГНЕСТОЙКАЯ НОЖНИЧНАЯ ЧЕРДАЧНАЯ ЛЕСТНИЦА

EN 13501-2

EI 60 / EW 60

SAFETY! - SICHERHEIT! - BEZPEČENSTVO! SECURITÉ! - SEGURIDAD! - БЕЗОПАСНОСТЬ!
<http://www.fakro.com/download/safety-instructions/loft-ladders.php>

EN 14975

FAKRO
www.fakro.com

0 [cm] 1 2 3 4 5 6 7 8 9 10 11 12 13 14 15 16 17 18 19 20 21 22 23

CZ Vyrobcé ani predajce nenesú žiadnu zodpovednosť za nedodržanie príslušných právnych zákonov, súradných predpisov a bezpečnostných požiadaviek užívateľom výrobku, architektom, montážnikom alebo vlastníkmi budovy.

DE Hersteller und Verkäufer übernehmen keine Haftung für Nichtbeachtung entsprechender Rechts- und Bauvorschriften sowie Sicherheitsanforderungen seitens Produktbenutzers, Architekten, Monteurs oder Gebäudebesitzer.

ES El fabricante y el vendedor no tienen ninguna responsabilidad por el incumplimiento de la ley vigente, normas de construcción y exigencias de seguridad por parte del usuario del producto, arquitecto, instalador o el propietario del edificio.

FR Le fabricant et le revendeur ne prend aucune responsabilité de ne pas respecter les lois applicables, les règlements sur les bâtiments et les exigences de sécurité par l'utilisateur du produit, l'architecte, l'installateur ou le propriétaire du bâtiment.

GB Manufacturer and Seller shall bear no liability for failure to comply with the applicable laws, building codes and safety requirements by the user of the product, architect, fitter or owner of the building.

HU A Gyártó és a Forgalmazó nem vállal semmilyen felelősséget a vonatkozó törvényi, építési és biztonsági előírások, építési, beépítésmester vagy építésszakadósok által be nem tartásáért.

IT Il Produttore e il Rivenditore non potranno essere ritenuti responsabili per il mancato rispetto, da parte dell'utente del prodotto, del progettista, dell'installatore o del proprietario dell'edificio, delle leggi vigenti, nonché dei regolamenti edili e di quelli relativi alla sicurezza.

NL De fabrikant en verkoper zijn niet aansprakelijk voor gevolgen bij het niet opvolgen van wettelijke wetten, bouwverordeningen en veiligheidsvoorschriften door de gebruiker van het product, de architect, de installateur of de eigenaar van het gebouw.

PL Producent i Sprzedawca nie ponosi żadnej odpowiedzialności za nieprzestrzeganie stosownych przepisów prawa, przepisów budowlanych i wymogów bezpieczeństwa przez użytkownika produktu, architekta, montażystę lub właściciela budynku.

PT O fabricante e o vendedor não tem nenhuma responsabilidade pelo o não cumprimento da lei, códigos de construção e as exigências de segurança por parte do usuário do produto, arquiteto, instalador ou proprietário do edifício.

RO Nici producătorul, nici distribuitorul nu își vor asuma niciun fel de răspundere pentru nerespectarea legilor în vigoare, a legilor din domeniul construcțiilor sau a măsurilor de siguranță impuse utilizatorilor produsului, arhitecților, montajorilor sau proprietarilor clădirii.

RU В случае несоблюдения архитектором, монтажником или владельцем здания строительных правил и норм безопасности ответственность с производителя и продавца снимается.

SK Vyrobcia a predajca nenesú žiadnu zodpovednosť za nedodržanie príslušných ustanovení zákonov, stavebných predpisov a bezpečnostných požiadaviek užívateľom výrobku, architektom, montážnikom alebo majiteľom objektu.