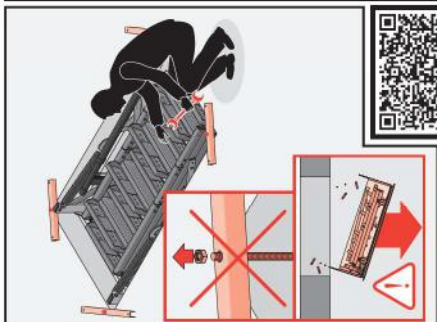
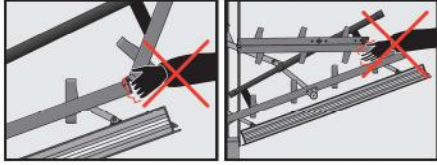
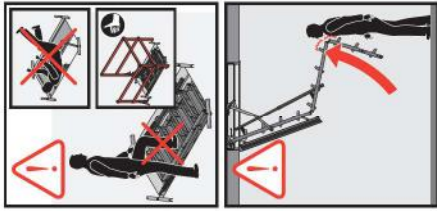
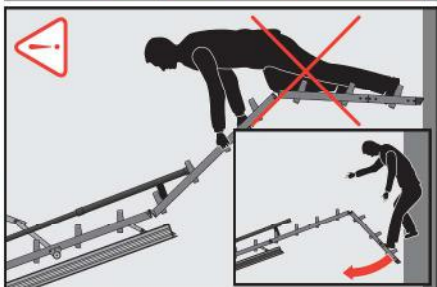




EN 13501



**SAFETY! - SICHERHEIT! - BEZPIECZENSTWO!  
SECURITY! - SEGURIDAD! - БЕЗОПАСНОСТЬ!**  
<http://www.fakro.com/download/safety-instructions/loft-ladders.s.php>



EN 14975

**FAKRO**  
[www.fakro.com](http://www.fakro.com)

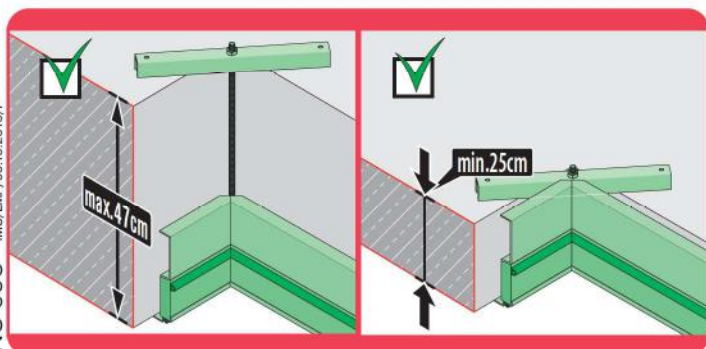
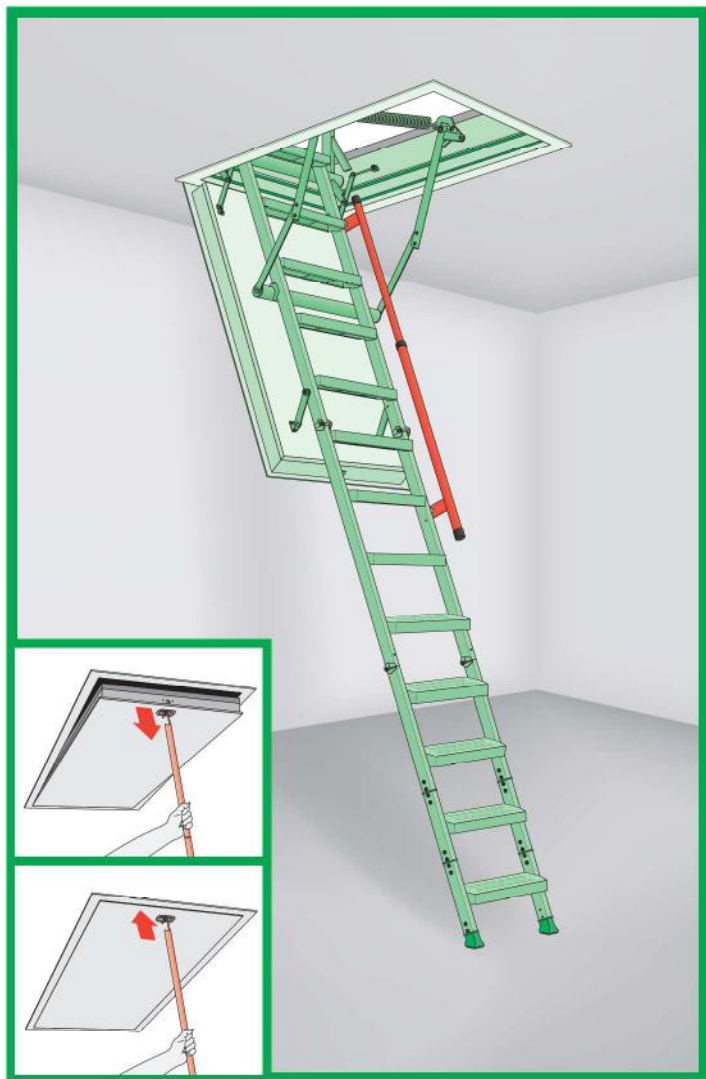
**CZ** Výrobce a Prodávce nenesú žádnou odpovědnost za nedodržení příslušných předpisů zákona, stavebních předpisů a bezpečnostních požadavků plus uživatel výrobku, architekt, montážní a/nebo majitel objektu.  
**DE** Hersteller und Verkäufer übernehmen keine Haftung für Nichtbeachtung entsprechender Rechts- und Bauvorschriften sowie Sicherheitsanforderungen seitens Produktbenutzer, Architekten, Monteurs oder Gebäudebesitzer.  
**ES** El fabricante y el vendedor no tienen ninguna responsabilidad por el incumplimiento de la ley vigente, normas de construcción y exigencias de seguridad por parte del usuario del producto, arquitecto, instalador o el propietario del edificio.  
**FR** Le fabricant et le vendeur ne prend aucune responsabilité de ne pas respecter les lois applicables, les règlements sur les bâtiments et les exigences de sécurité par l'utilisateur du produit, l'architecte, l'installateur ou le propriétaire du bâtiment.  
**GB** Manufacturer and Seller shall bear no liability for failure to comply with the applicable laws, building codes and safety requirements by the user of the product, architect, fitter or owner of the building.  
**HU** A Gyártó és a Forgalmazó nem vállal semmilyen felelősséget a vonatkozó törvényi, építési és bányászati előírások, termékbiztonsági, építési, biztonságos használati vagy építési előírások alatti be nem tartásáért.  
**IT** Il Produttore e il Rivenditore non potranno essere ritenuti responsabili per il mancato rispetto, da parte dell'utente del prodotto, dell'ingegnere, dell'installatore o del proprietario dell'edificio, delle leggi vigenti, nonché dei regolamenti edilizi e di quelli relativi alla sicurezza.

**NL** De fabrikant en verkoper zijn niet aansprakelijk voor gevolgen bij het niet opvolgen van toepasselijke wettelijke, bouwbesluiten en veiligheidsvoorschriften door de gebruiker van het product, de architect, de installateur of de eigenaar van het gebouw.  
**PL** Producent i Sprzedawca nie ponosi żadnej odpowiedzialności za niezapewnienie stosownych przepisów prawa, przepisów budowlanych i wymagań bezpieczeństwa przez użytkowników produktu, architektów, monterów lub właścicieli budynków.  
**PT** O fabricante e o vendedor não tem nenhuma responsabilidade pelo o não cumprimento das leis, códigos de construção e as exigências de segurança por parte do usuário do produto, arquiteto, instalador ou proprietário do edifício.  
**RO** Nici producătorul, nici distribuitorul nu își vor asuma niciun fel de răspundere pentru nerespectarea legilor în vigoare, a legilor din domeniul construcțiilor sau a măsurilor de siguranță impuse utilizatorilor produsului, arhitecților, montajistilor sau proprietarilor clădirii.  
**RU** В случае несоблюдения строительных, монтажных или эксплуатационных требований строительных правил и норм безопасности ответственность с производителя и продавца снимается.  
**SK** Výrobca a predávca nenesú žiadnu zodpovednosť za nedodržanie príslušných ustanovení zákona, stavebných predpisov a bezpečnostných požadavkov užívateľom výrobku, architektom, montážnym alebo majiteľom objektu.



CZ	PROTIPOŽÁRNÍ PŮDNÍ SCHODY	NL	BRANDWERENDE ZOLDERTRAP
DE	FEUERHEMMENDE BODENTREPPLE	PL	SCHODY STRYCHOWE OGNIODPORNE
ES	ESCALERA ESCAMOTEABLE IGNIFUGA	PT	ESCALADA DE SOTAO-ENCAIXADA
FR	ESCALIER ESCAMOTEABLE COUPE-FEU	RO	SCĂRI DE ACCES LA POD REZISTENTE LA FOC
GB	FIRE-RESISTANT LOFT LADDER	RU	ЧЕРДАЧНАЯ ЛЕСТНИЦА С ОГНЕСТОЙКИМ ЛЮКОМ
HU	TŰZÁLLÓ PADLÁSFELJÁRÓ LÉPCSŐ	SK	STROPNÉ PROTIPOŽIARNE SKLÁPACIE SCHODY
IT	LE SCALE PER LA SOFFITTA	US	FIRE-RESISTANT ATTIC STAIRS

**LMF**



NC 993 IMU/LMF / 05.10.2016/F

Tools and safety information:

- Tools: PZ2 screwdriver, power drill, hand drill, 10mm and 13mm wrenches, hand saw, spirit level.
- Material: 8 pieces of a specific component.
- Safety: No fire (60kg/m<sup>3</sup> A1), No welding (INTUMEX).
- Code: FIRES-JR-004-11-NURE

### 1

Step 1: Preparation of the base and installation of the vertical support.

- Marking and cutting the base material to a width of 42 cm.
- Drilling a hole in the base.
- Inserting the vertical support into the hole.
- Securing the support with a screw.

2

### 2

Step 2: Measuring and marking the base.

- Dimensions: LMF (mm) cm, A x B cm.
- Marking the base with dimensions A and B.

### 3

Step 3: Installing the spring mechanism.

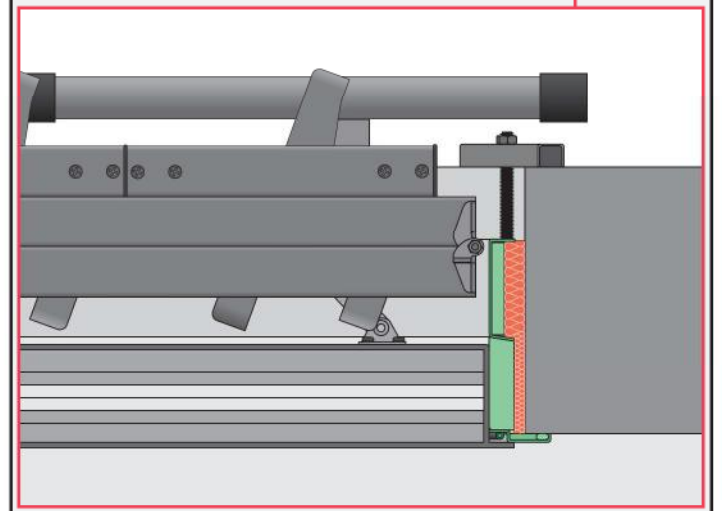
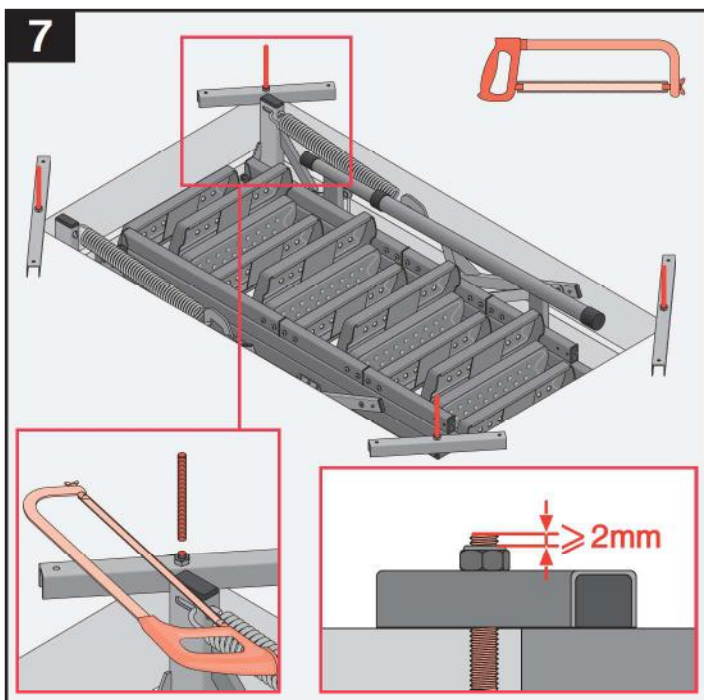
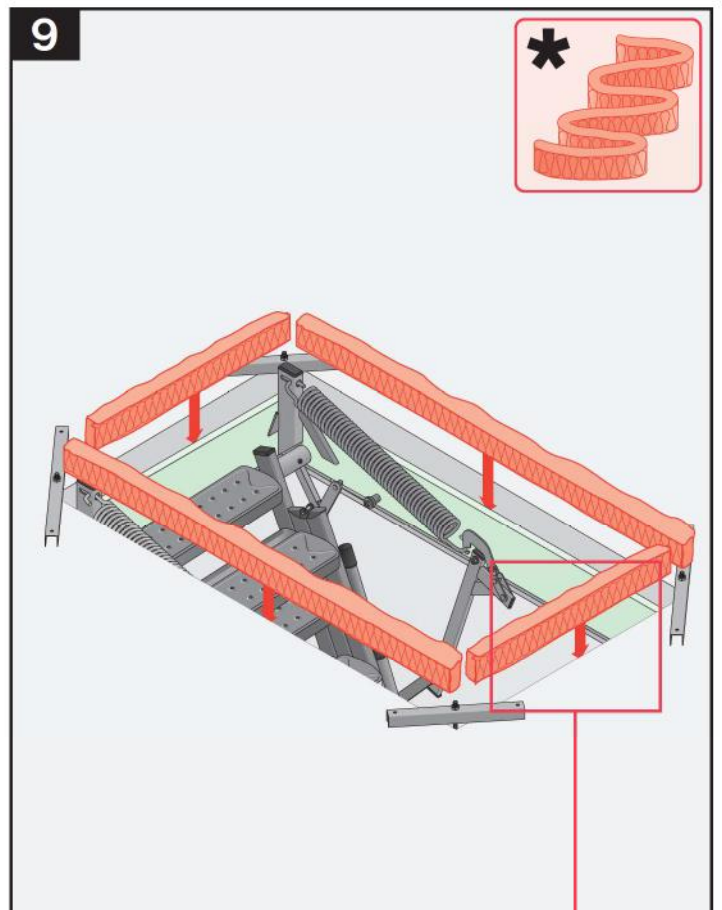
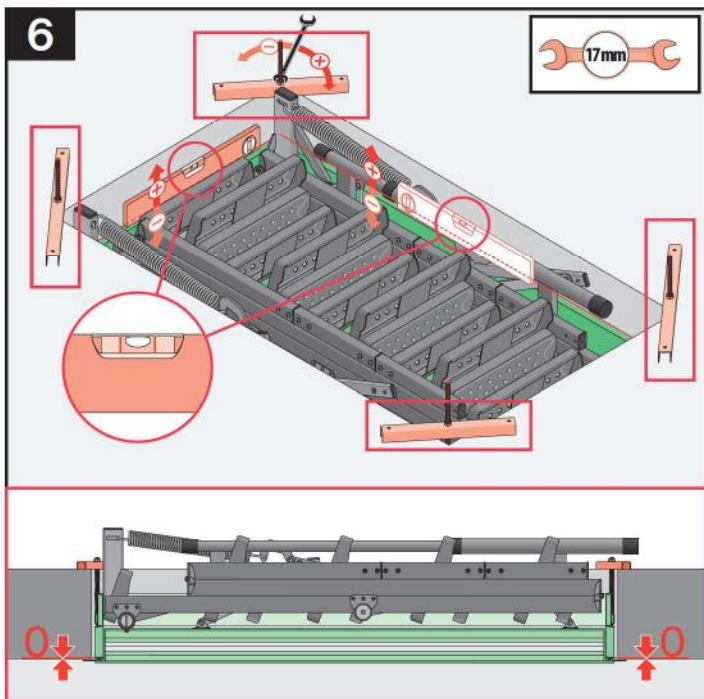
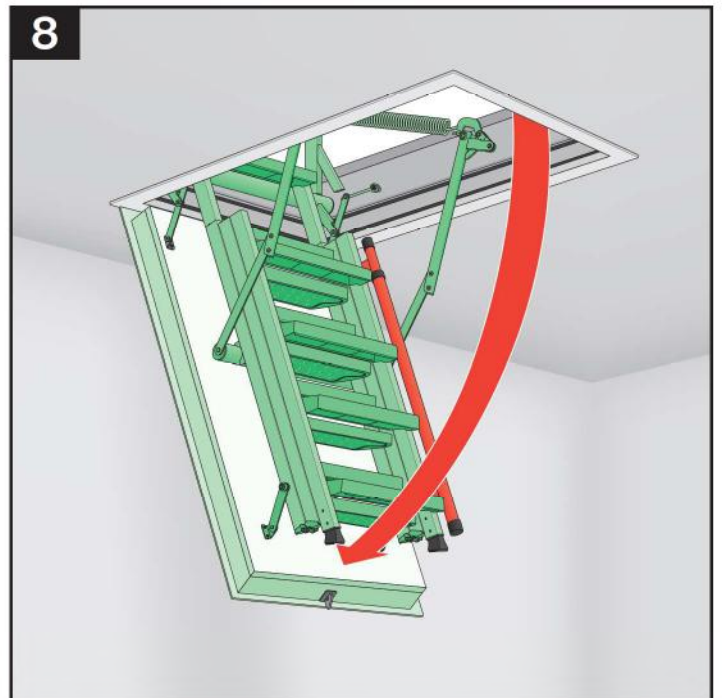
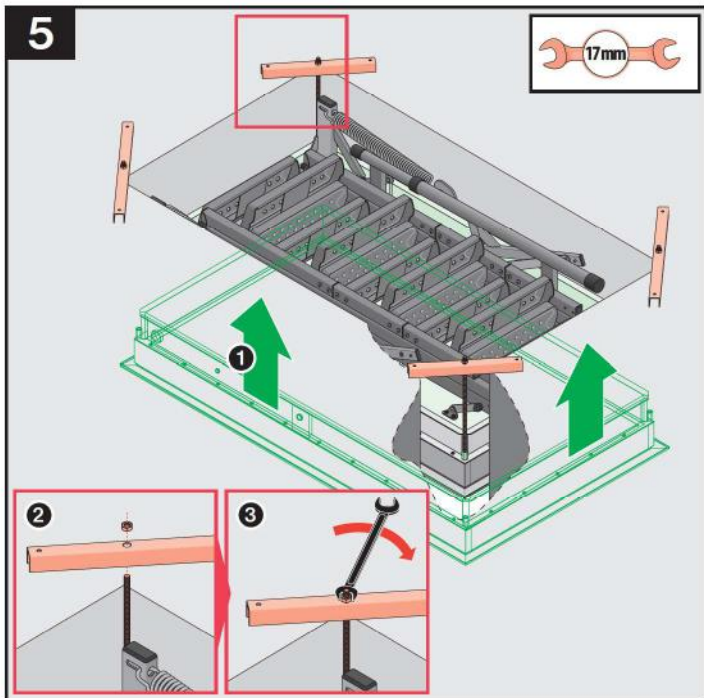
- Inserting the spring into the frame.
- Adjusting the spring tension.
- Dimensions: 42 cm, max 40 cm, min 2 cm.

### 4

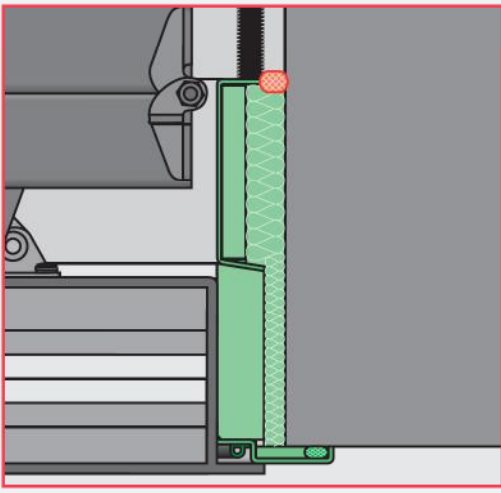
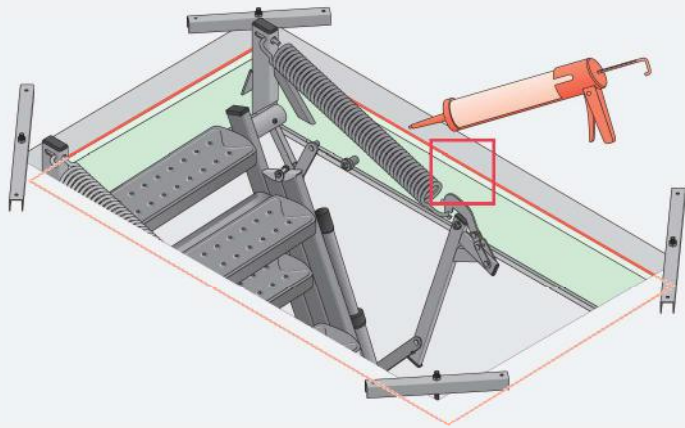
Step 4: Final assembly and adjustment.

- Securing the frame with a screw.
- Adjusting the frame position.

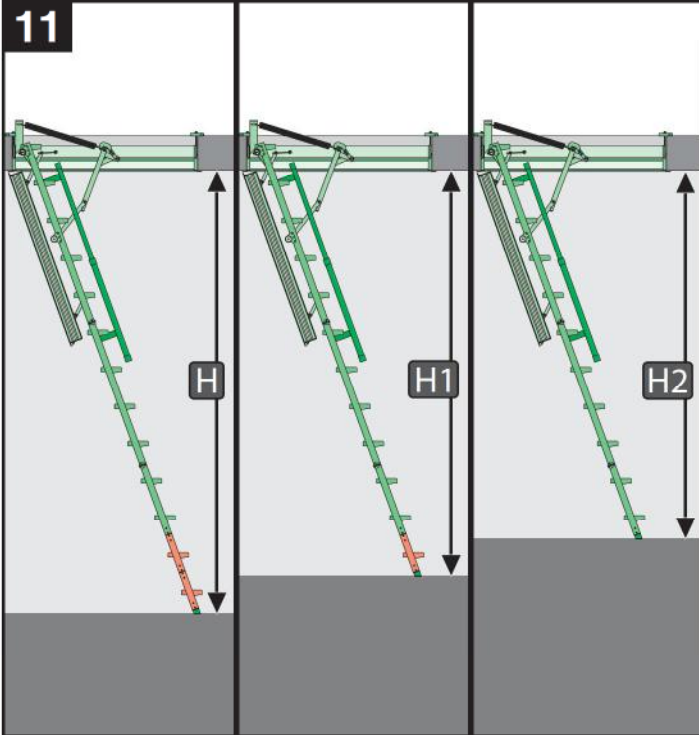
3



10



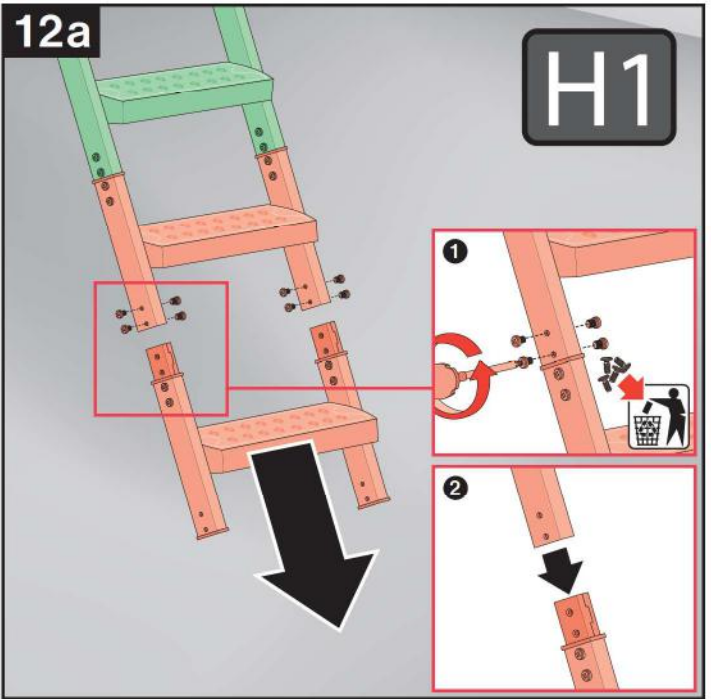
11



	H [cm]	H1 [cm]	H2 [cm]
LMF 280	280	280-257	257-234
LMF 305	305	305-281	281-257

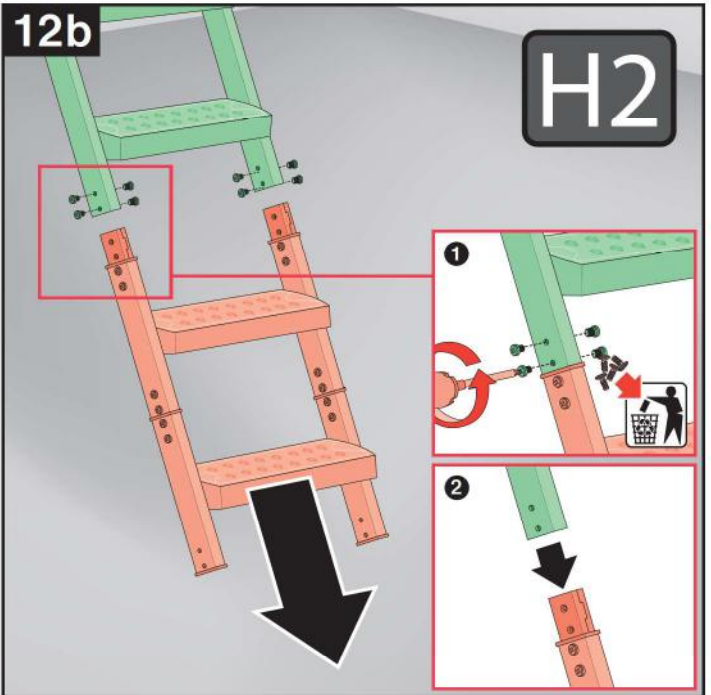
12a

H1



12b

H2



13

